



MX-B455W/MX-B355W

Sistema Digital Multifuncional

www.sharp.es

SHARP
Be Original.

Potente y compacto – obtén más de lo que esperas de un dispositivo A4.

El tiempo y el espacio pueden ser un lujo en oficinas con gran actividad. La tecnología que escojas debe ser un apoyo para tu productividad, haciendo que los procesos que realizas a diario sean rápidos y eficientes.

Somos conscientes de que algunos trabajos requieren una gran MFP con un funcionamiento potente y que permita trabajar en grupo. Pero también sabemos que necesitas los beneficios de un dispositivo más pequeño y que ocupe menos espacio. Por este motivo hemos lanzado las MFPs A4 compactas MX-B455W y MX-B355W, que te permitirán imprimir, copiar y escanear de manera cómoda y rápida. Toda la fiabilidad y capacidad que esperas de un dispositivo más grande, pero con el tamaño adecuado para usarlo donde te haga falta.

Desde interfaces personalizadas hasta conectividad inalámbrica y opciones superiores para la seguridad de datos: las nuevas MX-B455W/MX-B355W ofrecen una funcionalidad mejorada y una experiencia como usuario tan buena como la que se espera de una MFP de Sharp.

Y con velocidades de impresión de 45ppm (MX-B455W) o 35ppm (MX-B355W) en blanco y negro, puedes estar seguro de que cualquier trabajo se hará en un abrir y cerrar de ojos.



Una mejor forma de trabajar.

Con la flexibilidad suficiente para adaptarse a tus necesidades y una interfaz sencilla para obtener siempre el resultado perfecto

Gracias a su pantalla táctil LCD de 7 pulgadas que se puede inclinar y personalizar para adaptarla a tu forma de trabajar, los modelos MX-B455W y MX-B355W te garantizan una experiencia mejorada como usuario. Además, hemos conservado el mismo interfaz que tienen el resto de dispositivos Sharp, así que dar el salto a nuestras nuevas MFPs compactas no podría ser más intuitivo.

En formato de sobremesa o con configuración completa para instalar en suelo: su diseño modular te ayudará a ganar espacio y se adaptará a cualquier entorno de oficina. Gracias a su capacidad estándar para 550 hojas (ampliable a 2.350) y a la posibilidad de dar un acabado óptimo a los documentos profesionales, con los modelos MX-B455W/ MX-B355W obtendrás cantidad sin renunciar a la calidad.

Resulta obvio que ser flexible implica mucho más que ahorrar espacio y tener una interfaz de manejo sencillo. ¿Quieres escanear un documento y guardarlo directamente en el formato de Microsoft Office que más te convenga? No hay problema. Resulta fácil digitalizar, almacenar y compartir información porque estas MFPs integran OCR, que convierte los documentos en archivos editables de Microsoft Office y te ayuda a ahorrar un tiempo muy valioso.

¿Qué ocurre si las visitas quieren usar el dispositivo sin necesidad de conectarse a la red corporativa? También hemos pensado en ello. Los documentos de Microsoft Office se pueden imprimir directamente desde una memoria USB: rápido y sencillo.



Configuración compacta de sobremesa.



Capacidad de papel ampliable.



Finalizador interno opcional.



Escoge una MFP Sharp compacta y potente para obtener la flexibilidad y la capacidad que necesitas.

Conectividad sencilla y flexibilidad.

Tanto si te encuentras en la oficina como si estás trabajando en remoto: ahora puedes imprimir y escanear fácilmente desde cualquier lugar.

Sabemos que no quieres limitar tu jornada laboral y que necesitas poder trabajar en cualquier momento y desde cualquier lugar. Los modelos de la serie MX-B455W/MX-B355W disponen de tecnología NFC y son capaces de leer códigos QR, lo que significa que te puedes conectar a través de tu dispositivo móvil para imprimir y escanear de manera sencilla sin importar dónde estés.

El Sistema de Arquitectura Abierta de Sharp te permite incorporar red y aplicaciones basadas en la nube mientras que con Single Sign-On podrás acceder a servicios públicos de nube como Google Drive, OneDrive, SharePoint, Microsoft Online, Box y Sharp Cloud Portal Office directamente desde la MFP para aumentar la productividad y ahorrar tiempo.

También hemos incluido en los modelos compactos A4 la funcionalidad para imprimir sin servidor en otros dispositivos Sharp. De este modo, tendrás la posibilidad de enviar y guardar documentos de forma segura en la MFP principal e imprimirlos en otro momento usando cualquier MFP conectada en red.



Escanea documentos con velocidad y precisión.

Cuando el tiempo apremia puedes confiar en las MFPs de Sharp para lograr tu objetivo.

El modelo MX-B455W es capaz de escanear en color y blanco y negro hasta una velocidad de 110 ipm, haciendo que tengas el control del flujo de documentos.

Y como sabemos que no siempre quieres escanear documentos, también podrás digitalizar carnets y tarjetas de visita de manera rápida, sencilla y precisa.

El dispositivo MX-B455W dispone de un alimentador DSPF (Alimentador Dúplex de un solo paso) de 100 hojas mientras que el MX-B355W está equipado con un alimentador RSPF (Alimentador Reversible de un solo paso) para 50. Ambos son ideales para zonas de recepción donde las necesidades de escaneo se deben atender sin demora.



Alimentador DSPF para 100 hojas.



Escanea carnets y tarjetas.



Alimentador RSPF para 50 hojas.

Tranquilidad absoluta.

Guarda tus datos en lugar seguro.

La seguridad de los datos es de suma importancia en todas las empresas y ya existen normativas como el Reglamento General de Protección de Datos de la UE (GDPR) que incrementan la necesidad de hacer que las operaciones diarias la respeten. Gracias a las capacidades adaptadas al futuro de las MFPs MX-B455W/MX-B355W, tendrás la garantía de que todas las redes y datos se encuentran protegidos mediante la seguridad multicapa que Sharp te ofrece.

Nuestra tecnología aumenta la productividad al tiempo que protege la información importante. Siempre puedes confiar en nuestras excelentes capacidades de seguridad y flujos de trabajo avanzados para controlar el uso y el acceso, el registro de actividades y la eliminación de datos tras su uso, garantizando que la información confidencial y la propiedad intelectual están protegidas a la hora de copiar, escanear o imprimir.

Y para una protección incluso mayor, puedes beneficiarte del perfil de protección para dispositivos de copia impresa de Sharp (*Hard Copy Device Protection Profile**, HCDPP), estándar requerido por organizaciones gubernamentales, militares y jurídicas.

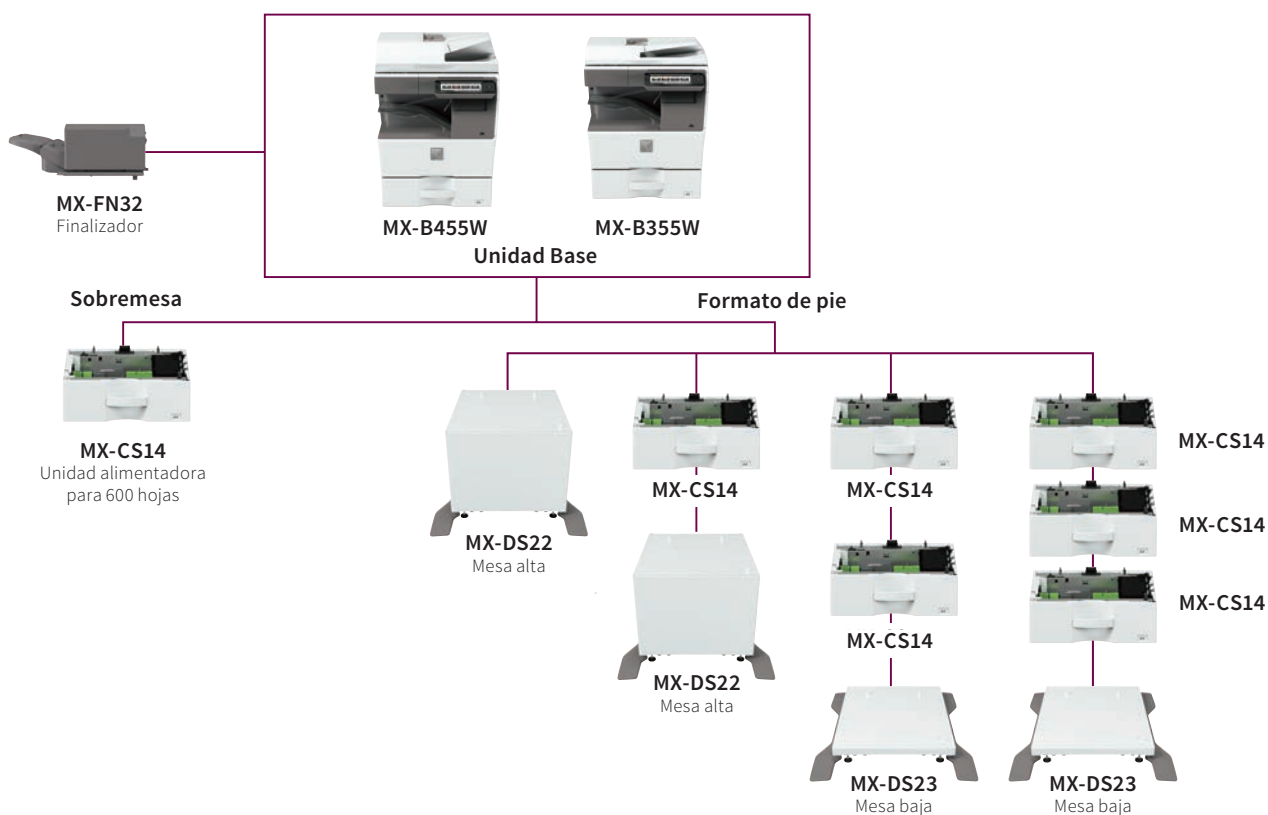
Ahorro energético y respeto por el medioambiente

Sabemos que las consideraciones medioambientales son también importantes, por eso nuestras nuevas MFPs te permiten establecer un programa de encendido/apagado para desconectar la unidad de manera automática a las horas que hayas determinado.

Las innovadoras funciones Eco Scan y Eco Recommendation fomentan todavía más el ahorro de energía, dándote así la tranquilidad de saber que solo se está consumiendo electricidad cuando verdaderamente es necesario.

*1 Una vez habilitado, podrían no estar disponibles algunas funcionalidades. HCDPP ver 1.0 – Criterios no comunes.

Configuraciones



Opciones

MX-PF10

Kit de Fuentes para Código de Barras

MX-FWX1

Kit de Expansión para Internet Fax

MX-USX1/X5

1/5-Kit de licencias

MX-US10/50/A0

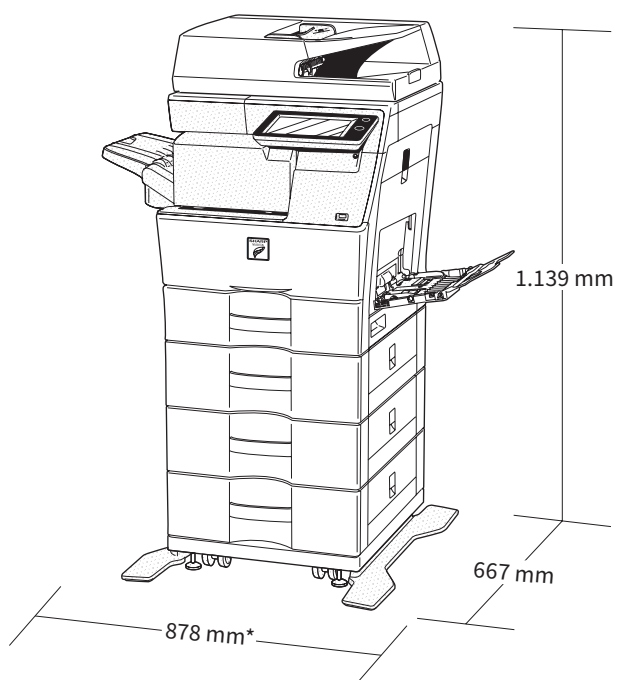
10/50/100-Kit de licencias

MX-AMX1

Módulo de integración de la aplicación

MX-FR59U*

Kit de Seguridad de datos



Nota: cuando se instala la MFP sobre el suelo, Sharp recomienda colocarla sobre una mesa MX-DS22. Si vas a incluir dos o tres MX-CS14s, será necesario una mesa MX-DS23. Algunas opciones pueden no estar disponibles en ciertas zonas.

* Disponible en un futuro.

Especificaciones

General

Velocidad de impresión (ppm/cpm) (Máx.) A4 ¹	
MX-B355W	35
MX-B455W	45
Panel de control	Pantalla táctil de 7 pulgadas, color, LCD
Tamaño del papel ² (Mín. - Máx.)	A4 - A6
Gramaje (g/m ²)	
Bandeja 1	60 - 105
Bandejas 2 - 4	55 - 220
Multi-bypass	55 - 220
Capacidad de papel (Std. - Máx.)	
Hojas	550 - 2.350
Cajones	1 - 4 (más bandeja de alimentación múltiple)
Tiempo de calentamiento ³ (segundos)	20
Memoria (GB)	
Copiadora/Impresora (compartida)	5
HDD ⁴	500
Requisitos de alimentación	Voltaje nominal local CA ±10%, 50/60 Hz
Consumo de energía (kW) (Máx.)	1,84 (220 to 240V)
Dimensiones (mm) (Ancho x Fondo x Alto) ⁵	
MX-B355W	492 x 517 x 588
MX-B455W	492 x 517 x 638
Peso (kg) (aprox.)	
MX-B355W	31
MX-B455W	33

Copiadora

Tamaño de papel original (Máx.)	A4
Tiempo de salida de la primera copia ⁶ (s)	
MX-B355W	5,3
MX-B455W	3,7
Copia continua (Máx.)	9.999
Resolución de impresión (dpi)	
Escaneado	600 x 600, 600 x 400
Niveles de gradación	256
Rango de zoom (%)	25 - 400, (25 - 200 con RSPF/DSPF) en incrementos del 1%
Índices de copia predefinidos (Métric)	10 ratios (5R/5E)

LAN inalámbrico

Conforme al reglamento	IEEE802.11n/g/b
Modo de acceso	Modo de infraestructura, modo Software AP
Seguridad	WEP, WPA/WPA2-mixed PSK, WPA/WPA2-mixed EAP ⁷ , WPA2 PSK, WPA2 EAP ⁷

Escáner de red

Método de escaneo	Escaneo local (mediante el panel de control) Escaneo remoto (mediante aplicación compatible con TWAIN)	
Velocidad de escáner ⁸ (ipm)	Una cara MX-B355W 40 MX-B455W 70	Dos caras 18 110
Resolución (dpi) (Máx.)	100, 150, 200, 300, 400, 600	
Escaneo remoto	75, 100, 150, 200, 300, 400, 600, 50 a 9.600 dpi a través de ajustes del usuario	
Escaneo directo		
Formatos de archivo	TIFF, PDF, PDF/A, PDF encriptado, PDF ⁹ compacto, JPEG ⁹ XPS, PDF con opción de búsqueda, OOXML (docx, xlsx, pptx), texto (TXT), texto enriquecido (RTF)	
Destinatarios del escáner	Escaneo a correo electrónico, escritorio, servidor FTP, carpeta en red (SMB), memoria USB, HDD	
Utilidades de escáner	Sharpdesk	
Archivo de documentos		
Capacidad de archivo documentos ¹⁰	Páginas	Archivos
Carpetas principales y personales	20.000	3.000
Carpeta de archivos rápido	10.000	1.000
Trabajos guardados ¹¹	Copia, impresión, escáner, transmisión fax	
Carpetas de almacenamiento	Carpeta temporal, carpeta principal, carpeta personal (máx. 1.000)	
Network printer		
Resolution (dpi)	600 x 600, 9.600 (equivalente) x 600	
Interfaz	USB 2.0, 10Base-T/100Base-TX/1000Base-T	
Sistemas operativos compatibles	Windows Server [®] 2008, 2008R2, 2012, 2012R2, 2016, Windows [®] 7, 8.1, 10 Mac OS X 10.6, 10.7, 10.8, 10.9, 10.10, 10.11, 10.12	
Protocolos de red	TCP/IP	
Protocolos de impresión	LPR, Raw TCP (puerto 9100), POP3 (impresión de correos Electrónicos), HTTP, FTP para descargar archivos de impresión, IPP, SMB, WSD	
PDL	Estándar: PCL, Genuine Adobe [®] PostScript [®] 3 TM	
Fuentes disponibles	80 fuentes para PCL, 139 fuentes para Adobe [®] PostScript [®] 3 TM	
Fax		
Método de compresión	MH/MR/MMR/JBIG	
Protocolo de comunicación	Súper G3	
Tiempo de transmisión ¹²	Menos de 3 segundos	
Velocidad del módem (bps)	33.600 - 2.400 con recuperación automática	
Formato de grabación	A4 - A5	
Memoria (GB)	1 (incorporada)	

¹ Alimentación por borde corto. ² Alimentación horizontal solo con formato de papel tamaño A5. ³ 20 segundos cuando se enciende la MFP mediante el botón de arranque; 30 segundos cuando se enciende usando el interruptor de alimentación principal. A tensión nominal, 23°C (73.4°F). Podría variar dependiendo de las condiciones y el entorno de funcionamiento. ⁴ La capacidad del disco duro depende de la compra solicitada y el producto servido. ⁵ Incluyendo ajustadores y protuberancias. ⁶ Alimentación de borde corto con folios A4 desde la primera bandeja, usando el cristal de documentos, sin selección automática de color y modo automático de color, con la MFP totalmente preparada Podría variar dependiendo de las condiciones y el entorno de funcionamiento. ⁷ No aplicable al modo Software AP. ⁸ Basado en el cuadro estándar de Sharp A4, empleando el alimentador de documentos y alimentación de borde corto. Con configuraciones predeterminadas y con selección automática de color no activada. La velocidad de escaneo podrá variar dependiendo del tipo de documento y de los ajustes seleccionados. ⁹ Solo color/escala de grises. ¹⁰ La capacidad de almacenamiento podrá variar dependiendo del tipo de documento y de los ajustes seleccionados. ¹¹ Algunas funcionalidades necesitan accesorios opcionales. ¹² Basándose en el cuadro estándar de Sharp con 700 caracteres aprox. (A4 borde corto) a resolución estándar en modo Super G3, 33.600 bps, compresión JBIG.

Las especificaciones técnicas y el diseño pueden cambiar sin previo aviso. Toda la información es correcta en el momento de impresión. El logo de ENERGY STAR es una marca de certificación y solo podrá emplearse para certificar productos específicos que cumplen con los requisitos del programa ENERGY STAR. ENERGY STAR es una marca registrada en EE.UU. Windows, Windows NT, Windows XP y Windows Vista son marcas registradas de Microsoft Corporation. Adobe y PostScript 3 son marcas registradas o marcas de Adobe Systems Incorporated en EE.UU y/o en otros países. El resto de nombres de empresa, nombres de productos y logotipos son marcas registradas de sus respectivos propietarios. ©Sharp Corporation, diciembre de 2017. Ref: MX-B355W/MX-B455W Catálogo 18719. Todas las marcas reconocidas. E&OE