



MX-4071/3571/3071
MX-4061/3561/3061

Impresoras multifunción A3 color

www.sharp.es

SHARP
Be Original.

Todo lo que necesita para hacer más.

Hacer las cosas rápido no conlleva realizar sacrificios en términos de calidad. Estas impresoras multifunción de próxima generación le ofrecen lo mejor de los dos mundos.



El potente rendimiento y el control intuitivo de los dispositivos empresariales de Sharp han sido reconocidos con el prestigioso galardón Buyers Lab PaceSetter. Nuestras impresoras multifunción A3 a color aprovechan estas capacidades con un conjunto de funciones mejoradas y una funcionalidad superior.

Actúan a modo de centro de información seguro en pymes o grupos de trabajo de tamaño mediano en el seno de organizaciones grandes. Además de incluir un conjunto de herramientas avanzadas para ayudarle a trabajar de forma más flexible y productiva, proporcionan una forma sencilla de crear, utilizar y compartir toda la información que necesita.

Por lo tanto, cualquier que sea la tarea que tenga entre manos, ya se trate de crear material para reuniones, imprimir informes, digitalizar documentos o enviar información clave por correo electrónico, y con independencia del lugar en el que trabaje, lo puede hacer todo con una velocidad y sencillez extraordinarias.

Diseñadas para rendir.

Estas impresoras multifunción le ayudan a hacer mucho más sin trabajar más duro.

Impresiones rápidas

Con velocidades que oscilan entre 30 y 40 páginas por minuto (ppm) en papel de tamaño hasta SRA3 y peso hasta 300 gsm. También incluyen un alimentador reversible de un solo paso (RSPF, por sus siglas en inglés)*¹ o un alimentador dúplex de un solo paso (DSPF) con LED parpadeante*² que le avisa si se deja documentos originales en la impresora para garantizar su seguridad.



Indicadores parpadeantes recuerdan a los usuarios retirar los documentos originales.

Fácil de usar

Un panel de control con pantalla táctil LCD grande de 10,1" proporciona acceso sencillo a las funciones utilizadas de forma más habitual a través del modo de uso sencillo. También puede personalizar el panel fácilmente arrastrando y soltando iconos de menú.



Incline el panel en función de sus requisitos.

Almacenamiento eficiente

Una disco duro integrado de gran tamaño (500 GB) y una función de archivado de documentos permite operaciones de impresión y digitalización rápidas y libres de complicaciones.

Calidad uniforme

El texto y los gráficos de los documentos procedentes de cualquier aplicación se reproducen con precisión gracias a Adobe PostScript 3, y un sensor de densidad visual garantiza la calidad constante de las imágenes de la primera a la última página. La función de autoconfiguración ajusta los parámetros de digitalización para optimizar la resolución, el tamaño de página y la orientación.

Impresión PDF directa optimizada

Adobe Embedded Printer Engine (AEPE) mejora la impresión en los entornos de trabajo orientados a la tecnología. Este motor ayuda a ofrecer impresiones hasta un 80 % más rápidas desde dispositivos móviles, la nube o a través de USB.

Menores esperas

Un sensor de movimiento integrado evita cualquier retraso mediante la detección de los usuarios cuando se aproximan y la activación de la impresora multifunción del modo de suspensión.

Ahorros adicionales

El cartucho de tóner se expulsa automáticamente solo cuando el tóner se ha agotado completamente, lo que permite ahorrar tóner, minimizar los residuos y respaldar los objetivos medioambientales.

Gestión sencilla

Compruebe el estado de su impresora multifunción con un rápido vistazo a las luces de la barra de comunicación de estado.



Patrones de luz diferenciados indican las funciones específicas de la impresora multifunción.

*¹ MX-4061/MX-3561/MX-3061 solo. *² MX-4071/MX-3571/MX-3071 solo.

Seguridad.

La información es la savia de una empresa. Por eso nuestras impresoras multifunción incluyen la protección más rigurosa de serie.

Siempre en guardia

Disfrute de tranquilidad en todo momento con un innovador sistema de autorreparación. Una copia maestra de los ajustes de la impresora multifunción se guardan en una parte diferente del sistema. Esta copia puede validarse automáticamente antes de recuperarse si el sistema operativo resulta dañado accidentalmente o de forma maliciosa. También evita cualquier alteración de su actividad empresarial y garantiza la sólida protección de la información valiosa y la propiedad intelectual.

Seguridad en la que puede confiar

Cuando se intercambia información entre una impresora multifunción y otra aplicación o sistema de correo electrónico, los datos pueden ser interceptados o verse comprometidos. Las impresoras multifunción incluyen la función de validación de certificado SSL, que comprueba todos los intentos de comunicación entrante y saliente para evitar cualquier acceso no autorizado y malicioso a la información. Este nivel de seguridad a menudo es un requisito exigido por las organizaciones gubernamentales.

Control de acceso proactivo

Para impedir cualquier uso no autorizado, estas impresoras multifunción supervisan automáticamente los intentos de acceso y solo conceden permiso para acceder a las aplicaciones y firmware operativo incluido en una lista blanca aprobada. Cualquier otro acceso por parte de una aplicación externa es bloqueado, registrado y notificado.

Protección de categoría militar

Estas impresoras multifunción cumplen la norma Protection Profile for Hardcopy Devices (HCD-PP v1.0), que es el sistema de validación de seguridad más actual dirigido a organizaciones empresariales, gubernamentales y militares. Por lo tanto, puede gestionar con confianza los datos más confidenciales sabiendo que su impresora multifunción es increíblemente segura.

Comunicación por correo electrónico más segura

Cualquier documento que envíe por correo electrónico directamente desde la impresora multifunción se cifra utilizando el estándar S/MIME. Esta función garantiza la imposibilidad de que los documentos sean interceptados durante la transmisión y los valida como auténticos con firmas electrónicas avanzadas.





Trabaje a su manera.

Ser capaz de trabajar de manera flexible, en cualquier momento y en cualquier lugar, es fundamental para aprovechar al máximo cada jornada laboral.

Con estas impresoras multifunción de próxima generación, no necesita perder tiempo tratando con tecnología compleja. Su sencillo sistema de conectividad le permite imprimir, copiar, digitalizar y compartir la información que necesita de forma rápida y eficiente allí donde trabaje.

Conexiones sencillas

¿Qué podría ser más sencillo que acercarse a la impresora multifunción e imprimir lo que desee sin necesidad de iniciar sesión en su PC? La solución Office Direct Print le permite justamente eso. Solo tiene que insertar una memoria USB en la impresora y acceder inmediatamente para imprimir imágenes y archivos de Microsoft Office. También puede digitalizar documentos y guardarlos directamente en la memoria USB.



Inserte su memoria USB y empiece a imprimir.

Para ofrecerle incluso más flexibilidad, puede conectar cualquier portátil, tablet o smartphone con la función WiFi activada directamente a la impresora multifunción sin necesidad de configurar una LAN inalámbrica. Esta función le permite imprimir desde una gama mucho más amplia de dispositivos y en una variedad más grande de entornos empresariales.

Y si utiliza varias redes distintas en el mismo entorno de trabajo, con varias restricciones de seguridad o uso, todo el mundo puede seguir compartiendo la misma impresora multifunción de Sharp. Estas impresoras admiten LAN duales, que pueden estar conectadas a dos redes diferentes, una de las cuales podría ser inalámbrica.

Sencillo inicio de sesión único

No hay necesidad de recordar nombres de usuario y contraseñas adicionales. En su lugar, puede acceder rápidamente a servicios de nube públicos utilizando la función de inicio de sesión único, que le permite imprimir y almacenar información de forma segura utilizando Google Drive™, OneDrive® for Business, SharePoint® Online, Box, Dropbox y Cloud Portal Office con un único inicio de sesión desde el panel de control. También incluye un conector a Gmail para digitalizar documentos y enviarlos por correo electrónico y Exchange Online (correo electrónico de MS 365).

Imprima desde donde lo desee

¿Le preocupa dejar documentos importantes o confidenciales a la vista? No con la función Print Release. Envíe simplemente un trabajo para impresión y, cuando esté listo, acérquese a la impresora que le venga mejor, inicie sesión e imprima la información.*



Lance trabajos de impresión desde la impresora multifunción que mejor le venga.

* Puede utilizarse desde cinco impresoras multifunción conectadas en red.

Desarrollada para ofrecer movilidad

Le encantará lo rápido y sencillo que resulta imprimir desde un dispositivo móvil. Puede conectarse a la impresora multifunción en segundos simplemente colocándolo sobre el lector de tarjetas NFC*¹ o escaneando el código QR de la impresora*². De cualquiera de las dos formas, la configuración es automática.

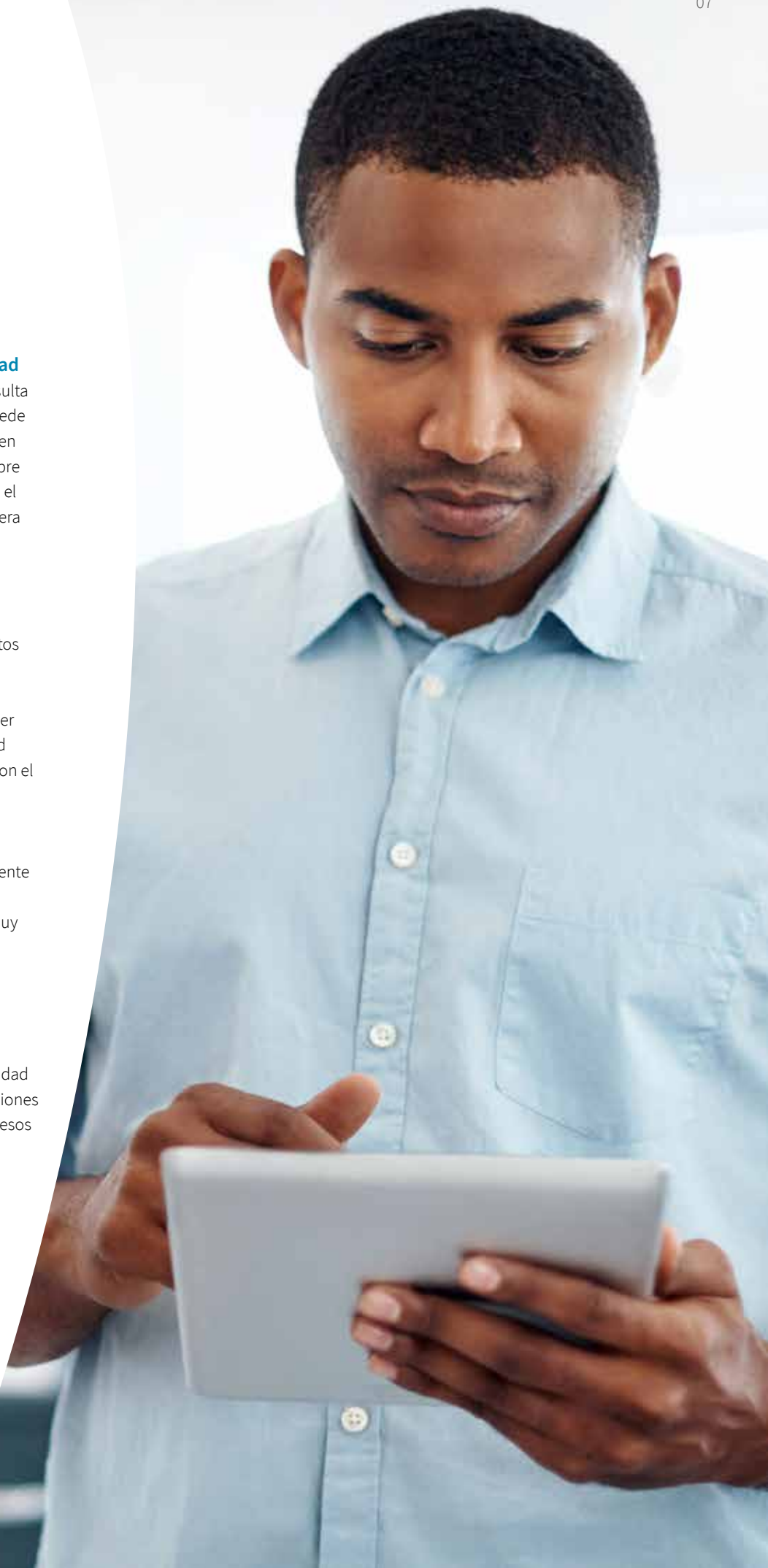
Puede imprimir a partir de dispositivos móviles y tablets, o digitalizar documentos y enviarlos a estos dispositivos a través de su red inalámbrica con Sharpdesk Mobile; o puede imprimir desde cualquier aplicación compatible con Google Cloud Print™ o cualquier dispositivo Android con el complemento Sharp Print Service.

Gestión sencilla

Imprimir o recibir información directamente desde sus sistemas empresariales y aplicaciones basadas en nube resulta muy sencillo con Sharp OSA® (Open System Architecture).

Y el portal del centro de aplicaciones*³ permite a la impresora multifunción adaptarse mejor mediante la disponibilidad de actualizaciones de software y aplicaciones de conector de nube que permiten procesos ágiles.

*¹ Para dispositivos Android. *² Tanto para dispositivos iOS como Android. *³ Disponible en una fecha posterior.



Más formas de ahorrar.

Nuestras impresoras multifunción se han diseñado para ayudarle a no perder tiempo ni dinero, sin que el rendimiento se vea afectado.

Incluso más flexibilidad

Confiera a sus documentos un aspecto auténticamente profesional con una variedad de opciones de acabado, incluidas perforación, encuadernado, grapado sin grapas y separador de trabajos. También puede añadir cajones para gestionar las demandas de las oficinas con más trabajo.

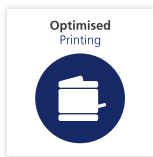
Mucho menos consumo

Además de producir documentos de forma más eficiente, puede disfrutar de una mayor eficiencia energética y reducir los costes corrientes. La impresora multifunción incluye ajustes configurables que permiten mantenerla encendida durante horas fijas. Nuestro tóner de fusión baja reduce el consumo de electricidad necesario para cada impresión o acción de digitalización. Y el panel de control le indica los ajustes más respetuosos con el medio ambiente, como Eco Scan, que evita la activación de funciones innecesarias en segundo plano.



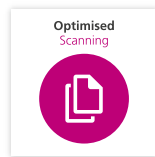
Soluciones de software optimizadas

Hemos creado una gama de soluciones de software optimizadas para ayudarle a reducir los costes, a aumentar la eficacia y a mejorar la seguridad.



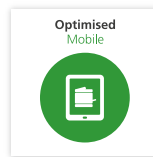
Soluciones de impresión optimizadas

Supervise y gestione el uso de las funciones de impresión y copia, elimine los usos no autorizados, realice el seguimiento y recuperación de costes, y reduzca los residuos.



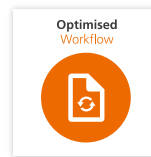
Soluciones de escaneo optimizadas

Ahorre tiempo y evite errores costosos simplificando y automatizando la forma en la que almacena y comparte documentos, con independencia de su formato.



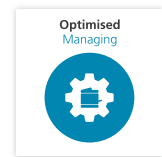
Soluciones móviles optimizadas

Cree un equipo más flexible ayudando a conectar tablets, teléfonos y portátiles de forma sencilla y segura, para mantener a todo el mundo en contacto.



Soluciones de flujo de trabajo optimizadas

Contribuya a aumentar la productividad que necesita para lograr y mantener un crecimiento rentable mediante la racionalización y simplificación de tareas repetitivas.

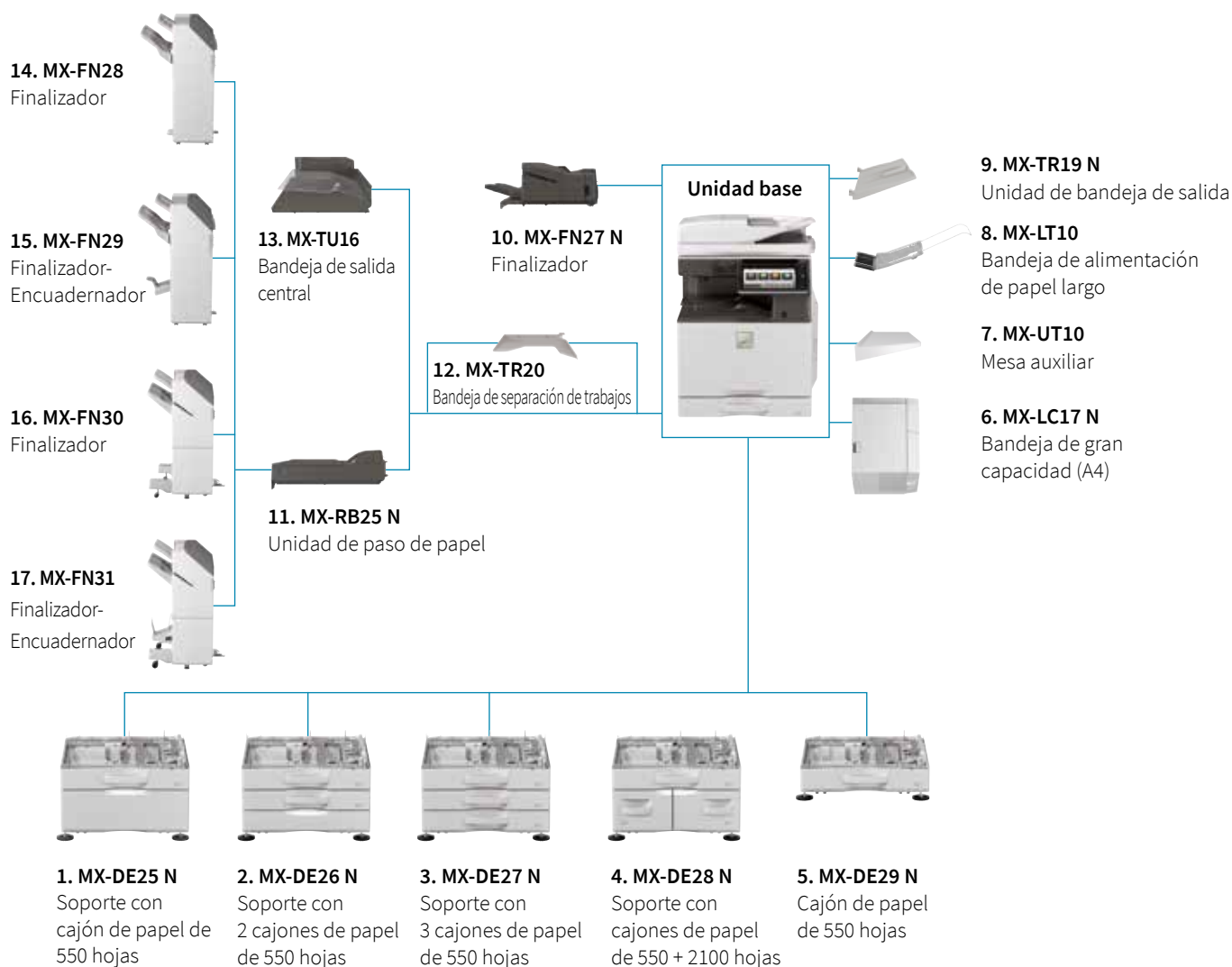


Soluciones de gestión optimizadas

Reduzca la carga asociada a la gestión de sus impresoras multifunción y desarrolle una política uniforme de seguridad para las impresiones.

Tecnología inteligente combinada con conectividad futura. Ayude a sus equipos a ser más eficientes y eficaces.

Configuraciones



Opciones

Unidad base

- 1. MX-DE25 N Soporte con cajón de papel de 550 hojas**
550 hojas*¹, de SRA3 a A5R (60 - 300 g/m²)
- 2. MX-DE26 N Soporte con 2 cajones de papel de 550 hojas**
550 hojas*¹ cada uno para bandejas inferiores y superiores, de SRA3 a A5R (60 - 300 g/m²)
- 3. MX-DE27 N Soporte con 3 cajones de papel de 550 hojas**
550 hojas*¹ cada uno para bandejas inferiores y superiores, de SRA3 a A5R (60 - 300 g/m²)
- 4. MX-DE28 N Soporte con cajones de papel de 550 + 2100 hojas**
Bandeja superior: SRA3 - A5R, 550 hojas*¹ (60 - 300 g/m²).
Bandeja inferior (izquierda): A4, 1200 hojas*¹ (60 - 105 g/m²)
Bandeja inferior (derecha): A4 - B5, 900 hojas*¹ (60 - 105 g/m²)
- 5. MX-DE29 N Cajón de papel de 550 hojas**
550 hojas*¹, de SRA3 a A5R (60 - 300 g/m²)
- 6. MX-LC17 N Bandeja de gran capacidad (A4)**
3000 hojas*¹, A4 - B5 (60 - 220 g/m²)
- 7. MX-UT10 Mesa auxiliar**

Acabado

- 8. MX-LT10 Bandeja de alimentación de papel largo**
Recomendado para la impresión de banners
- 9. MX-TR19 N Unidad de bandeja de salida**
- Módulo de perforación opcional para el modelo MX-FN27 N:**
MX-PN14C - Módulo de perforación de 2/4 orificios
MX-PN14D - Módulo de perforación ancha de 4 orificios
- 10. MX-FN27 N Finalizador interno**
A3 - B5 (offset/grapas), SRA3 - A5R (no offset)
Bandeja offset (superior): capacidad máx. de papel de 500 hojas*¹
Capacidad de grapado: máx. 50 hojas con grapado multiposición*¹
Posición de grapado: 3 ubicaciones (delante, detrás o grapado en 2 puntos)
Grapado manual: 1 punto detrás (plano), 45 hojas (64 g/m²), 40 hojas (80 g/m²)
Capacidad de grapado sin grapas: máx. 5 hojas (64 g/m²), 4 hojas (65 - 81,4 g/m²), 3 hojas (81,5 - 105 g/m²)
Posición sin grapas: 1 punto detrás (inclinado), A3 - B5

*¹ Número de hojas basado en gramaje de 80 g/m².

Opciones

11. MX-RB25 N Unidad de paso de papel

Se requiere para MX-FN28, MX-FN29, MX-FN30 y MX-FN31

12. MX-TR20 Bandeja de separación de trabajos

Requiere la bandeja de salida central MX-TU16

13. MX-TU16 La bandeja de salida central

Módulo de perforación opcional para los modelos MX-FN28 y MX-FN29:

MX-PN15C - Módulo de perforación de 2/4 orificios

MX-PN15D - Módulo de perforación ancho de 4 orificios

14. Finalizador MX-FN28 de 1000 hojas

A3W - A5R (offset/grapas), SRA3 - A5R (no offset)

Bandeja offset (superior): capacidad máx. de papel de 1000 hojas*¹

Capacidad de grapado: máx. 50 hojas con grapado multiposición*¹

Posición de grapado: 1 punto delante (plano), 1 punto detrás (plano), 2 puntos de grapado

15. MX-FN29 Finalizador-Encuadernador 1000 hojas

A3W - A5R (offset/grapas), SRA3 - A5R (no offset)

Bandeja offset (superior): capacidad máx. de papel de 1000 hojas*¹

Capacidad de grapado: máx. 50 hojas con grapado multiposición*¹

Posición de grapado: 1 punto delante (plano), 1 punto detrás (plano), 2 puntos de grapado

Bandeja de grapado (inferior): 7 juegos (11-15 hojas), 10 juegos (6-10 hojas),

20 juegos (1-5 hojas). 15 hojas como máx. por juego

Módulo de perforación opcional para los modelos MX-FN30 y MX-FN31:

MX-PN16C - Módulo de perforación de 2/4 orificios

MX-PN16D - Módulo de perforación de 4 orificios

16. MX-FN30 Finalizador de 3000 hojas

A3 - B5 (offset/grapas), SRA3 - A5R (no offset)

Bandeja offset (superior): capacidad máx. de papel de 3000 hojas*¹

Capacidad de grapado: máx. 65 hojas con grapado multiposición*¹

Posición de grapado: 1 punto delante (inclinado), 1 punto detrás (inclinado), 2 puntos de grapado

Grapado manual: 1 punto detrás (plano), 45 hojas (64 g/m²), 40 hojas (80 g/m²)

Capacidad de grapado sin grapas: máx. 5 hojas (64 g/m²), 4 hojas (65 - 81,4 g/m²),

3 hojas (81,5 - 105 g/m²)

Posición sin grapas: 1 punto detrás (inclinado), A3 - B5

17. MX-FN31 Finalizador-Encuadernador de 3000 hojas

A3 - B5 (offset/grapas), SRA3 - A5R (no offset)

Bandeja offset (superior): capacidad máx. de papel de 3000 hojas*¹

Capacidad de grapado: máx. 65 hojas con grapado multiposición*¹

Posición de grapado: 1 punto delante (inclinado), 1 punto detrás (inclinado), 2 puntos de grapado

Grapado manual: 1 punto detrás (plano), 45 hojas (64 g/m²), 40 hojas (80 g/m²)

Capacidad de grapado sin grapas: máx. 5 hojas (64 g/m²), 4 hojas (65 - 81,4 g/m²),

3 hojas (81,5 - 105 g/m²)

Posición sin grapas: 1 punto detrás (inclinado), A3 - B5

Bandeja de grapado (inferior): 10 juegos (11-15 hojas), 15 juegos (6-10 hojas),

25 juegos (1-5 hojas). 20 hojas como máx. por juego

Impresión

Kit de fuentes para códigos de barras MX-PF10

Permite la impresión de códigos de barra

Fax

MX-FX15 Kit de expansión de fax

MX-FWX1 Kit de expansión de fax internet

Escáner

Unidad de sellado AR-SU1

Marca los documentos escaneados para comprobación

Licencias Sharpdesk

MX-USX1/X5

Kit de 1/5 licencias

MX-US10/50/A0

Kit de 10/50/100 licencias

Sharp OSA®

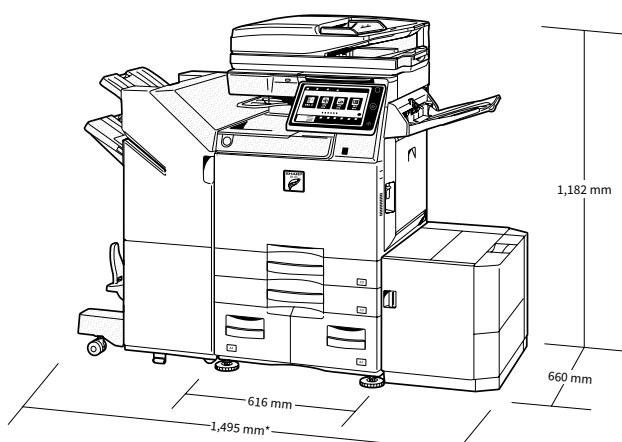
MX-AMX1 Módulo de integración de aplicaciones

Seguridad

MX-FR62U Kit de seguridad de datos

Versión comercial

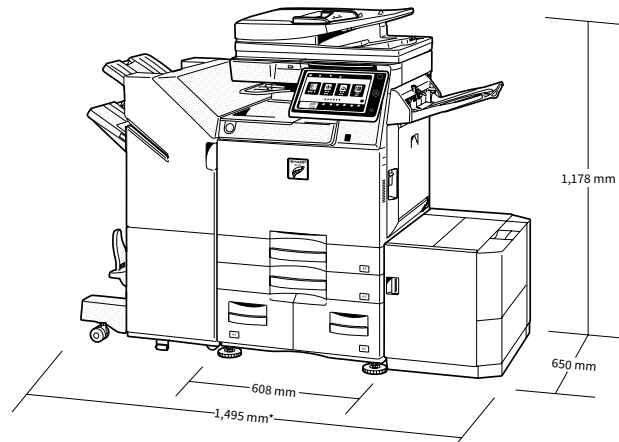
Modelo mostrado MX-4071



*1649 mm con bandeja de acabado y salidas extendidas.

Ilustración con equipo opcional.

Modelo mostrado MX-4061



*1649 mm con bandeja de acabado y salidas extendidas.

Ilustración con equipo opcional.



*¹ Número de hojas basado en gramaje de 80 g/m².

Especificaciones

General

Velocidad de impresión (ppm/cpm) (Máx.)	A4*	A3	SRA3
MX-4071/MX-4061	40	20	18
MX-3571/MX-3561	35	18	16
MX-3071/MX-3061	30	16	15
Panel de control	Pantalla táctil LCD a color de 10,1"		
Tamaño de papel (Mín. - Máx.)	A5*2 - SRA3		
Peso del papel (g/m ²)			
Bandeja	60 - 300		
Alimentación múltiple	55 - 300		
Capacidad de papel (Estándar - Máx.)			
Hojas	650 - 6.300		
Cajones	1 - 4 (más bandeja de alimentación múltiple)		
Tiempo de calentamiento ** (segundos)	20*4		
Memoria (GB)			
Copiadora/impresora (compartida)	5		
HDD*5	500		
Requisitos de alimentación	Tensión nominal local de CA ±10 %, 50/60 Hz		
Consumo de energía (kW) (Máx.)	1,84 (de 220 a 240 V)		
Dimensiones *6 (mm) (An x Pr x At)			
MX-4071/MX-3571/MX-3071	616 x 660 x 838		
MX-4061/MX-3561/MX-3061	608 x 650 x 834		
Peso (kg)			
MX-4071/MX-3571/MX-3071	88		
MX-4061/MX-3561/MX-3061	79		

Fotocopiadora

Tamaño de papel original (Máx.)	A3	
Tiempo para la primera copia *7 (segundos)	Color total	B/N
	6,7	4,7
Copias continuas (Máx.)	9999	
Resolución de impresión (ppp)		
Digitalización (color)	600 x 600	
Digitalización (B/N)	600 x 600, 600 x 400	
Impresión	1200 x 1200, 600 x 600, 9600 (equivalente) x 600 (dependiendo del modo de copia)	
Niveles de gradación	256	
Rango de zoom (%)	25 - 400, (25 - 200 con DSPF/RSPF) en incrementos del 1 %	
Ratios de copia predefinidos (Métrico)	10 ratios (5R/5E)	

LAN inalámbrica

Conforme al reglamento	IEEE802.11n/g/b
Modo de acceso	Modo de infraestructura y modo de punto de acceso por software
Seguridad	WEP, WPA/WPA2-mixed PSK, WPA/WPA2-mixed EAP*8, WPA2 PSK, WPA2 EAP*8

Escáner de red

Método de escaneo	Digitalización directa (mediante el panel de control) Digitalización remota (mediante aplicación compatible con TWAIN)	
Velocidad de escaneo *9 (ipm) (Máx.)	Una cara	Dos caras
MX-4071/MX-3571/MX-3071	110	220
MX-4061/MX-3561/MX-3061	80	25
Resolución (ppp) (Máx.)		
Digitalización directa	100, 150, 200, 300, 400, 600	
Digitalización remota	75, 100, 150, 200, 300, 400, 600	
	De 50 a 9600 ppp a través de ajustes del usuario	
Formatos de archivo	TIFF, PDF, PDF/A-1a, PDF/A-1b, PDF cifrado, PDF compacto*10, JPEG*10, XPS, PDF con función de búsqueda, Microsoft® Office (pptx, xlsx, docx), texto (TXT), texto enriquecido (RTF)	
Destinos de escaneo	Digitalización a correo electrónico, escritorio, servidor FTP, carpeta de red (SMB), memoria USB, disco duro y URL	
Utilidades de escáner	Sharpdesk (opcional)	

Archivado de documentos

Capacidad de archivo de documentos *11	Páginas	Archivos
Carpetas principales y personales	20 000	3000
Carpeta de archivos rápido	10 000	1000
Trabajos guardados *12	Copia, impresión, escáner y transmisión por fax	
Carpetas de almacenamiento	Carpeta temporal, carpeta principal y carpeta personal (máx. 1000)	
Almacenamiento confidencial	Protección con contraseña (para la carpeta principal y las carpetas personalizadas)	

Impresora en red

Resolución (dpi)	1200 x 1200, 600 x 600, 9600 (equivalente) x 600
Interfaz	USB 2.0, 10Base-T/100Base-TX/1000Base-T Opción de segunda LAN
Sistemas operativos compatibles	Windows Server® 2008, 2008R2, 2012, 2012R2, 2016, Windows® 7, 8.1, 10 Mac OS X 10.6, 10.7, 10.8, 10.9, 10.10, 10.11, 10.12, 10.13
Protocolos de red	TCP/IP (IPv4, IPv6)
Protocolos de impresión	LPR, Raw TCP (puerto 9100), POP3 (impresión de correos electrónicos), HTTP, FTP para descargar archivos impresos, IPP, SMB y WSD
PDL	emulación PCL 6, Adobe® PostScript®3™
Fuentes disponibles	80 fuentes para PCL, 139 fuentes para Adobe® PostScript 3

Fax (se requiere módulo opcional MX-FX15)

Método de compresión	MH/MR/MMR/JBIG
Protocolo de comunicación	Súper G3/G3
Tiempo de transmisión *13 (segundos)	Menos de 2
Velocidad del módem (bps)	33 600 - 2400 con recuperación automática
Resolución de transmisión (ppp)	203,2 x 97,8 (Estándar)/406,4 x 391 (Ultrafina)
Ancho de grabación	A3 - A5
Memoria (GB)	1 (integrada)

*1 Alimentación vertical del papel. **Alimentación horizontal solo con formato de papel tamaño A5. *3 Con tensión nominal, 23 °C (73,4 °F). Puede variar según las condiciones ambientales y de operación. *4 Cuando se inicia la impresora multifunción a través del botón de encendido/apagado, 33 segundos cuando la impresora multifunción se inicia a través del interruptor de encendido/apagado principal. *5 La capacidad del disco duro depende del proveedor y del productor. *6 Incluidos reguladores y partes salientes. **Alimentación vertical de hojas tamaño A4 desde la primera bandeja, con cristal de exposición sin modo de selección automática de color ni color automático, impresora multifunción totalmente preparada. Puede variar en función de las condiciones y el entorno de trabajo. *8 No se aplica al modo de punto de acceso por software. *9 Sobre la base de la tabla estándar A4 de Sharp, con alimentador de documentos en vertical. Uso de los ajustes predeterminados con la opción de selección de color desactivada. La velocidad de escaneo variará en función del tipo de documento y la configuración del escáner.*10 La resolución variará en función del área escaneada.*11 Solo color/escala de grises. *12 Algunas funcionalidades requieren uno o varios módulos opcionales. *13 Sobre la base de la tabla estándar de Sharp con aprox. 700 caracteres (alimentación vertical A4) con resolución estándar en modo Super G3, 33 600 bps, compresión JBIG.

El diseño y las especificaciones están sujetos a cambios sin previo aviso. Toda la información era correcta en el momento de la impresión del documento. Microsoft, Excel, PowerPoint, OneDrive, SharePoint, Active Directory, Windows Server y Windows son marcas comerciales registradas de Microsoft Corporation en Estados Unidos o en otros países. Adobe y PostScript 3 son marcas registradas o marcas comerciales de Adobe Systems Incorporated en EE. UU. u otros países.

Google Drive, Gmail, Android y Google Cloud Print son marcas registradas de Google LLC. La marca registrada Google Drive se utiliza con permiso de Google LLC. Box es una marca registrada, una marca de servicio o una marca comercial registrada de Box, Inc. QR Code es una marca comercial registrada de DENSO WAVE INCORPORATED en Japón y otros países. AirPrint y Mac son marcas registradas de Apple Inc. en EE. UU. y otros países. PCL es una marca comercial registrada de Hewlett-Packard Company. Qualcomm DirectOffice es un producto de Qualcomm Technologies, Inc. y sus filiales. Qualcomm es una marca comercial de Qualcomm Incorporated, registrada en EE. UU. y otros países. DirectOffice es una marca comercial de CSR Imaging US, LP, registrada en EE. UU. y otros países. El resto de nombres de empresa, nombres de producto y logotipos son marcas comerciales o marcas comerciales registradas de sus respectivos propietarios. ©Sharp Corporation Noviembre de 2018. Ref: MX-4071/MX-3571/MX-3071/MX-4061/MX-3561/MX-3061. Folleto (Trabajo 19421). Todas las marcas son reconocidas. E&O.

SHARP
Be Original.